

Kofferträger / Side carrier,
Festverschraubt / Firmly bolted

SUZUKI V-Strom 1050 / XT

2020-2022

Artikel Nr.: / Item-no.:

6533544 00 01



DE Baubreite des Kofferträgers 53 cm

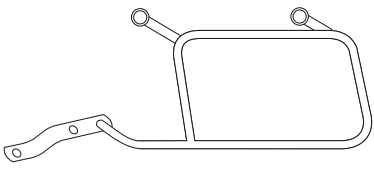

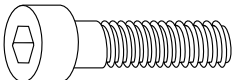

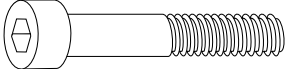

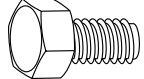
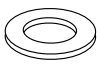
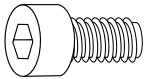
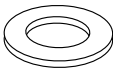
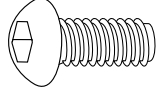
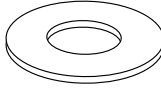
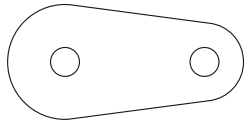
GB Width of the side carrier 53 cm

DE Kombinierbar mit Easy-/Alurack

GB Can be combined with Easy-/Alurack

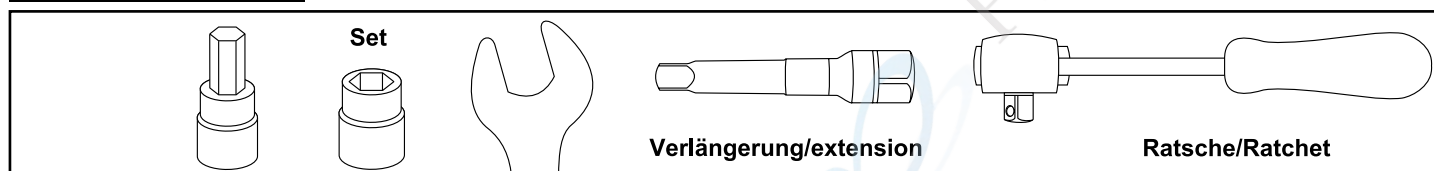


200520/220623

	1x 700010937 1x 700010938	Kofferträger links - Carrier left Kofferträger rechts - Carrier right	
	1x 700010939	Verbindungsbügel - Bracing bow	
	1x 700010940	Schraubensatz - Screw kit:	
	4x Zylinderschraube M8x40 4x Allen screw M8x40		4x Selbstsichernde Mutter M6 4x Self lock nut M6
	4x Zylinderschraube M6x60 4x Allen screw M6x60		1x Selbstsichernde Mutter M8 1x Self lock nut M8
	4x Sechskantschraube M6x16 4x Hexagon screw M6x16		12x U-Scheibe Ø6,4 12x washer Ø6,4
	4x Zylinderschraube M6x16 4x Allen screw M6x16		5x U-Scheibe Ø8,4 5x washer Ø8,4
	1x Linsenschraube M8x20 1x Filister head screw M8x20		1x Karosseriescheibe Ø8,4xØ23 1x Body washer Ø8,4xØ23
	1x 700010918 Endtopfadapter/ Exhaust adapter		

Die Voraussetzung für die Montage ist natürlich eine gewisse technische Erfahrung. Wenn Sie sich nicht sicher sind, wie man eine bestimmte Arbeit ausführt, sollten Sie diese Ihrer Fachwerkstatt überlassen.
Ziehen sie alle zugänglichen Schrauben zuerst nur locker an. Nachdem alles montiert ist, werden die Schrauben dann auf das entsprechende Anzugsmoment festgezogen. Dadurch wird sichergestellt, dass das Produkt spannungsfrei angebaut ist. Anzugsmomente beachten! Nach der Montage alle Verschraubungen auf festen Sitz kontrollieren!

Of course, the assembly requires a certain technical experience. If you are not sure how to execute a determined action, you should ask your local distributor to do it. First, tighten all screws only loosely. After mounting all parts, the screws should be tightened to the torque specified. This guarantees, that the product is mounted without tension. Observe the tightening torques of the manufacturer! Control all screw connections after the assembling for tightness!



Rechts und links jeweils die Schrauben der Soziusfußrasten sowie die beiden oberen Schrauben der Kunststoffverkleidung unterhalb der Soziussitzbank entfernen, alle Schrauben entfallen.

Remove the screws of the pillion footrests on the right and left side as well as the two upper screws of the plastic fairing underneath the pillion seat, all screws are obsolete.

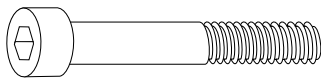
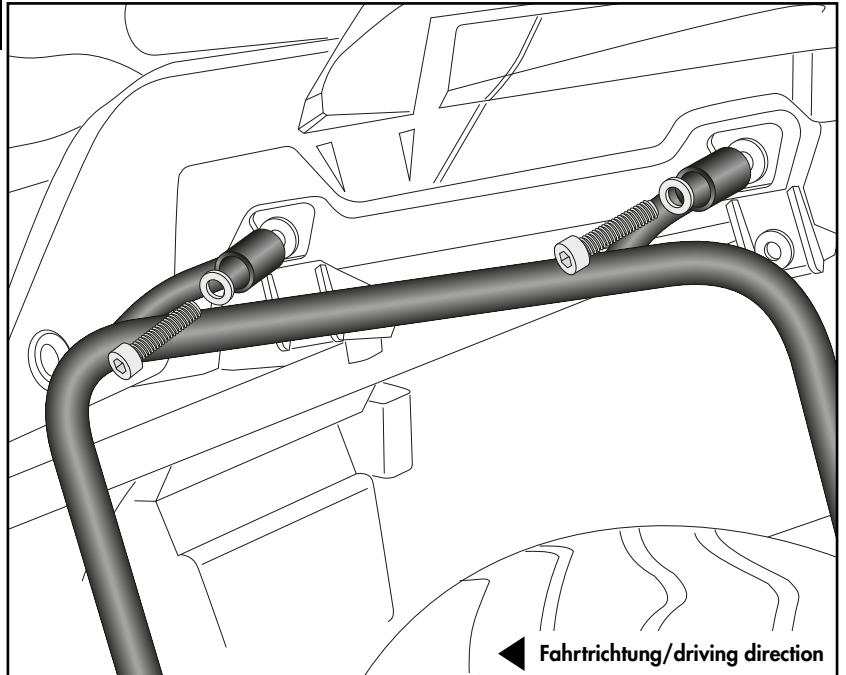
Montage der Kofferträger oben rechts/links:

Mit den Zylinderschrauben M6x60 und U-Scheiben Ø6,4.

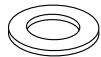
Fastening of the side carriers top right/left:

With the allen screws M6x60 and washers Ø6,4.

1



4x



4x

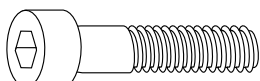
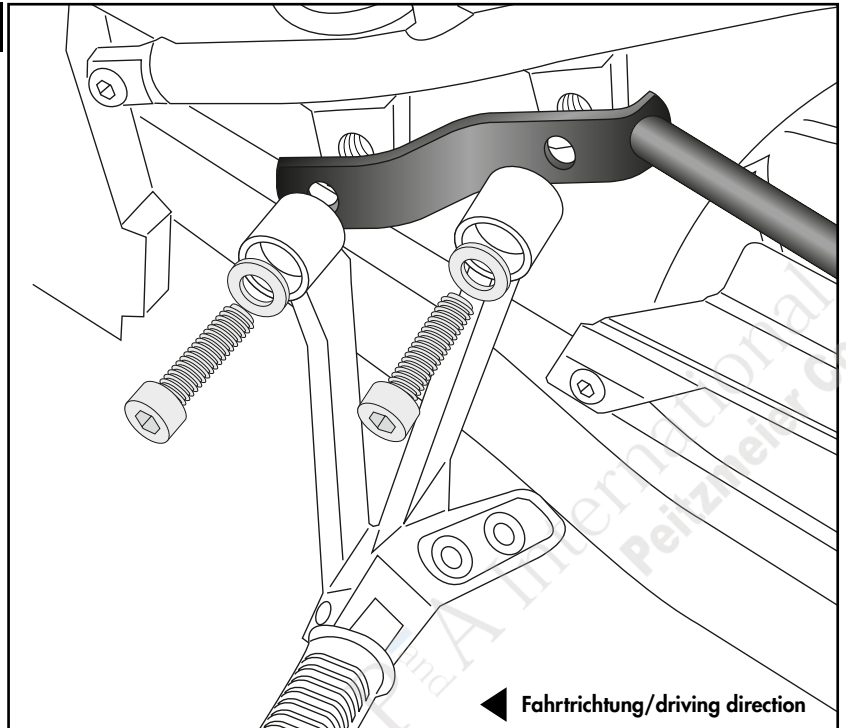
Montage der Kofferträger unten rechts/links:

Zwischen dem Soziusfußrastenhalter und Rahmen mit den Zylinderschrauben M8x40 und U-Scheiben Ø8,4.

Fastening of the side carrier bottom left/right:

Between footrest holder and frame with allen screws M8x40 and washers Ø8,4.

2



4x



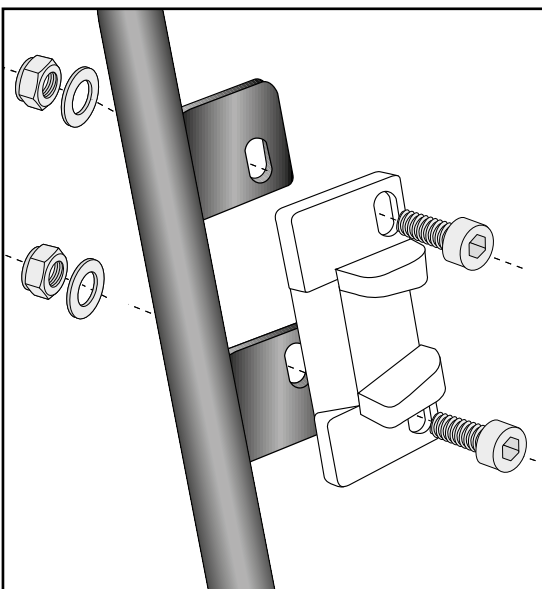
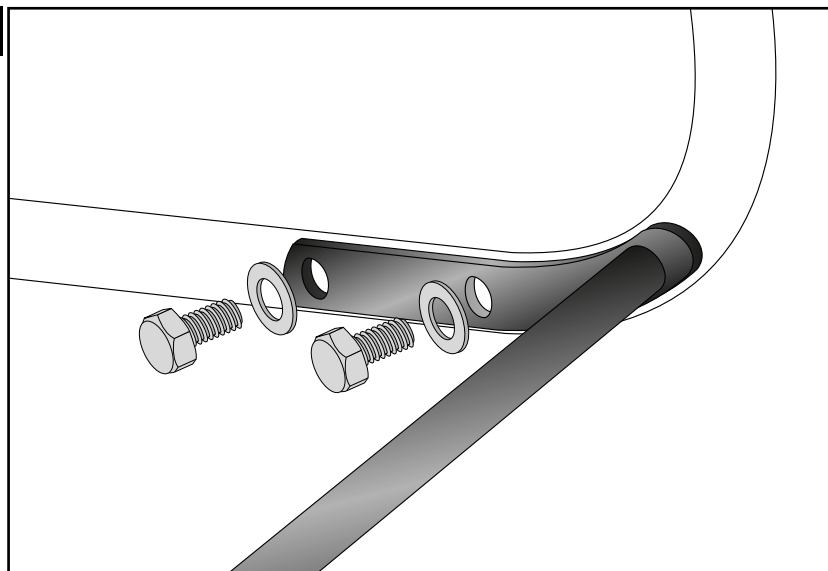
4x

Montage Verbindungsbügel rechts/links: 3

Die Montage erfolgt zwischen den Trägern mit den Sechskantschrauben M6x16 sowie U-Scheiben Ø6,4.

Fastening of the bracing bow right/left:

Between the carriers with hexagon screws M6x16 and washers Ø6,4.



Montage Metalladapter zum Einhängen des Kofferhalteschlusses: 4

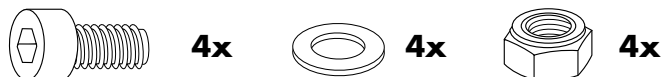
Die Adapter werden mit den Zylinderschrauben M6x16, U-Scheiben ø6,4 und selbstsichernde Muttern M6 am Kofferträger verschraubt. Die Adapter müssen auf die Kofferschlösser ausgerichtet werden.

Die Metalladapter liegen den Koffern bei.

Fastening of adapter to hook in the fixing lock:

To mount the metal adapter on the carrier use allen screws M6x16, washers ø6,4 and self lock nuts M6.

The adapters are enclosed with the side cases.



Nach der Montage alle Verschraubungen auf festen Sitz kontrollieren ! Abgebaute Teile wieder montieren. Bitte beachten Sie unsere beigefügten Serviceinformationen.

Control all screw connections after the assembling for tightness! Reassemble the dismantled parts. Please notice our enclosed service information.



Überprüfen Sie durch Anbringen der Seitenkoffer den Abstand zum Auspuff auf der rechten Seite.
Bei zu geringem Abstand kann es notwendig sein diesen etwas nach unten zu drehen, siehe Schritt 5.

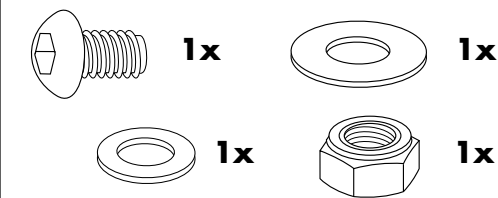
Check the distance to the exhaust on the right side by attaching the side cases.
If the distance is too small, it may be necessary to turn it down a little, see step 5.

Montage Endtopfadapter rechts:

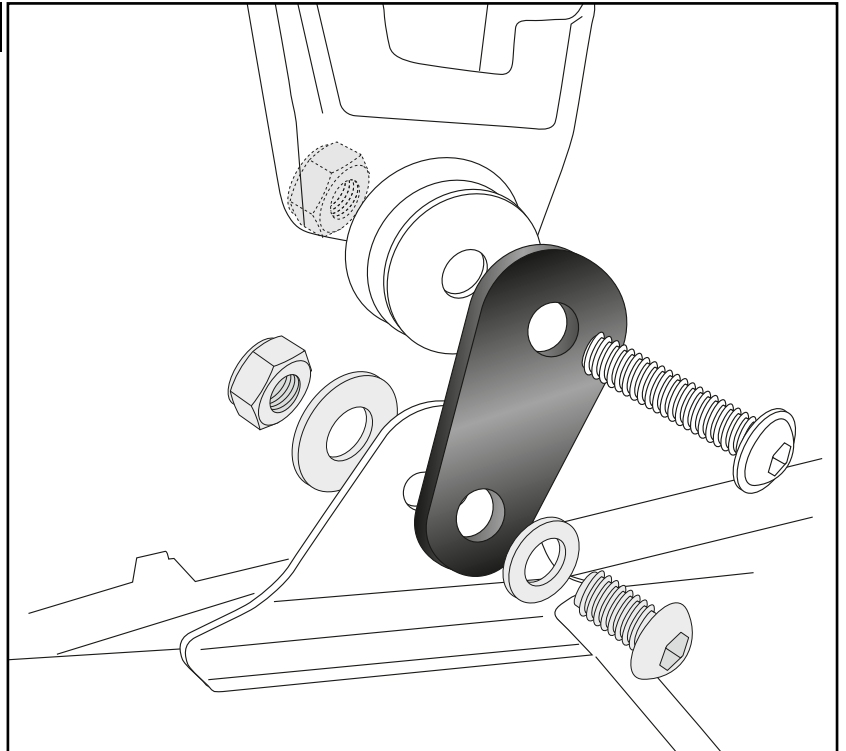
Hierfür die Schraube der hinteren Halterung entfernen und den Endtopfadapter zwischenfügen. Oben mit Originalschraube und Originalmutter, unten die Linsenschraube M8x20 mit U-Scheibe Ø8,4 und hinten mit Karosseriescheibe Ø8,4 x Ø23 und selbstsichernder Mutter M8 verwenden.

Fastening of the exhaust adapter right:

Remove the screw of the rear bracket and insert the exhaust adapter.
Use the original screw and nut at the top, the filister head screw M8x20 with washer Ø8,4 and the body washer Ø8,4 x Ø23 with self lock nut M8 at the bottom.



5



Weiteres Zubehör auf unserer Homepage. More accessories: see our homepage.



Hepco & Becker GmbH
An der Steinmauer 6
D-66955 Pirmasens
Germany

Tel.: +49 (0)6331 - 1453 - 100
Fax: +49 (0)6331 - 1453 - 120
eMail: vertrieb@hepco-becker.de
www.hepco-becker.de